

## OUTLINE



Edelstahlspülen

Code: 6602 000



## EINZELHEITEN

Einbaurand Flächenbündig | FTS

---

Material Edelstahl AISI 304

---

Textur Bürstung in Linie

---

Basis 90 cm

---

Abmessungen 873x513 mm

---

Serienmäßige Ausstattung Befestigungshaken, Dichtung, Abfluss, Überlauf und Siphon, im Karton verpackt

---

Mischbatteriebohrungen 2 Bohrungen als Standard - 3. Bohrung auf Anfrage

---

Einbauöffnung Siehe Datenblatt (für alle FT/FTS- und Unterbau-Modelle)

---

Abtropffläche Nein

---

Anzahl der Becken 1 Becken

---

Abfluss Abfluss 3,5"

---

## MERKMALE

**ABFLUSS SPACE** Der Deckel aus rostfreiem Stahl verleiht dem Ablauf ein minimalistisches Aussehen. Space braucht außerdem wenig Platz und ermöglicht eine optimale Nutzung des Raums unter der Spüle.

---

**SPÜLBECKEN** Stahlstärke 1 mm. Eine beachtliche Dicke, die maximale Robustheit für Spülen garantiert, die die Zeichen der Zeit nicht kennen.

---

**SPÜLBECKEN MIT ENGEM RADIUS** Quadratische Spülen mit modernem Design und erhöhtem Fassungsvermögen. Für minimale Ästhetik in Kombination mit maximaler Praktikabilität.

---

**TIEFES BECKEN** Spülbecken, die dank einer fortschrittlichen Produktionstechnologie eine beachtliche Tiefe von mehr als 20 cm erreichen und eine große Kapazität und Zweckmäßigkeit bei allen Spülvorgängen bieten.

---

**UMLAUFENDER ÜBERLAUF** Der Überlauf ist ein allgegenwärtiges Sicherheitsmerkmal bei Foster-Spülbecken, das verhindert, dass das Wasser aus dem Becken überläuft, wenn man es einmal vergisst. Die Lösung des Randablaufs verbessert die Ästhetik dank ihrer quadratischen und essentiellen Form.

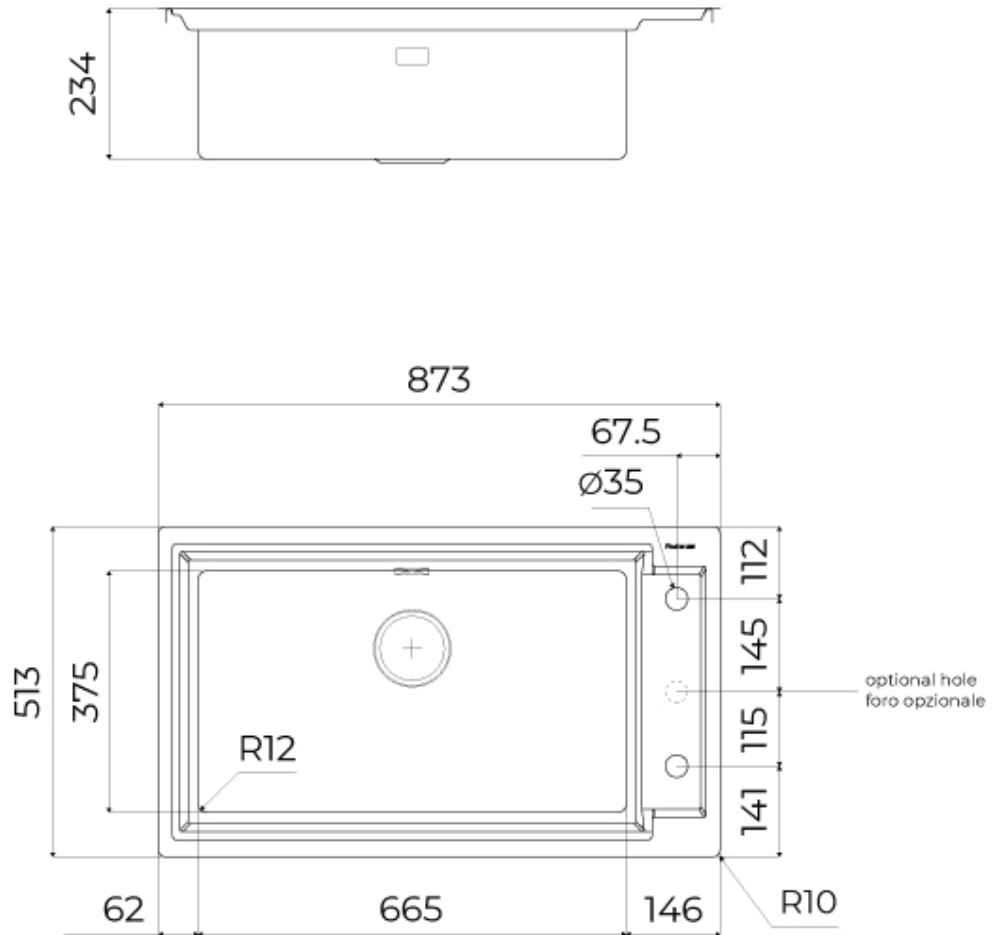
---

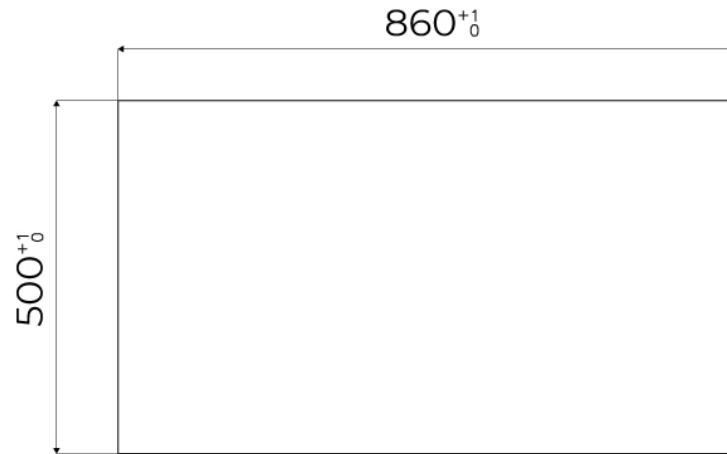
## MITGELIEFERT

8407 116 - Automatischer  
Abfluss Space Push  
8100 606 - Gitter Black  
8100 607 - Gitter Black

---

## TECHNISCHE DATEN

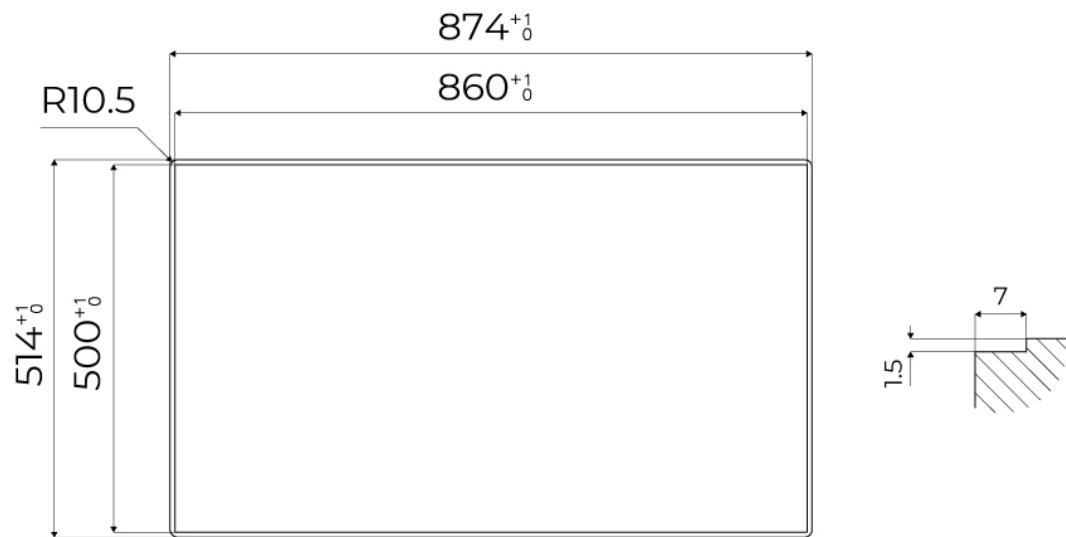




FTS - cut out

FT - cut out

---



## GALERIE



## GELIEFERT



**Automatischer Abfluss Space Push  
- PP**  
8407 116



**Gitter Black**  
8100 606



**Gitter Black**  
8100 607

## OPTIONALES ZUBEHÖR



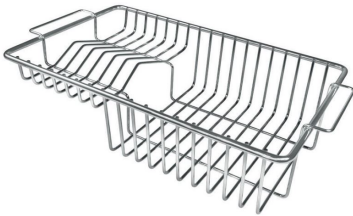
**Edelstahlkorb**  
8611 000



**Perforierte Edelstahlwanne**  
8156 000



**Schneidebrett aus Nussbaumholz**  
8642 004

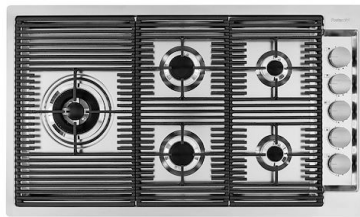


**Tellerständer**  
8100 306

## PAARUNGEN



**OP satiniert**  
8499 100



**OUTLINE GAS**  
7440 000